

ROMANIA
JUDETUL BUZAU
COMUNA BREAZA
CONSILIUL LOCAL
HOTARARE

**privind aprobarea organigramei si statului de functii ale
serviciului "CONSILIUL LOCAL BREAZA - SERVICIUL APĂ-
CANAL" pentru anul 2018**

Consiliul Local al Comunei Breaza, Judetul Buzau .

Având in vedere :

- *Expunere de motive a primarului comunei Breaza inregistrata la nr. 6498/15.12.2017;*
- *Raportul compartimentului de resort inregistrat la nr. 6499/15.12.2017;*
- *Prevederile art. 3 alin. (4), art. 28 alin. (1), alin. (2) lit. a), alin. (4), din Legea 51/2006 a serviciilor comunitare de utilități publice, republicată, cu modificările și completările ulterioare;*
- *Prevederile art. 19 alin. (2), din Legea 241/2006 a serviciului de alimentare cu apă și de canalizare, republicată;*
- *Prevederile art. 36 alin. (2) lit. a) și lit. d), alin. (3) lit. b), alin. (6) lit. a) pct. 14 din Legea 215/2001 a administratiei publice locale republicată, cu modificările și completările ulterioare ;*
- *Prevederile Legii nr. 153/2017 privind salarizarea personalului platit din fonduri publice.*

In temeiul art. 45 din Legea 215/2001 privind administratia publica locala, republicata, cu completările si modificările ulterioare

HOTARASTE

Art. 1. *Se aproba organigrama pentru personalul din cadrul serviciului "CONSILIUL LOCAL BREAZA - SERVICIUL APĂ-CANAL", serviciu public de interes local, specializat, cu personalitate juridică, organizat în subordinea Consiliului Local al Comunei BREAZA, județul Buzău, pentru anul 2018, asa cum reiese din anexa nr. 1 la prezenta hotarare.*

Art. 2. *Se aproba statul de functii pentru personalul din cadrul serviciului "CONSILIUL LOCAL BREAZA - SERVICIUL APĂ-CANAL", serviciu public de interes local, specializat, cu personalitate juridică, organizat în subordinea Consiliului Local al Comunei BREAZA, județul*

Buzău, pentru anul 2018, așa cum reiese din anexa nr. 2 la prezenta hotărâre.

Art. 3. *Anexa nr. 1 și anexa nr. 2 fac parte integrantă din prezenta hotărâre.*

Art. 4. *Secretarul comunei Breaza va aduce la cunoștință publică a persoanelor, serviciilor și autorităților vizate prevederile prezentei hotărâri.*

**PRESEDINTE DE SEDINTA
CROITORU MARIA**

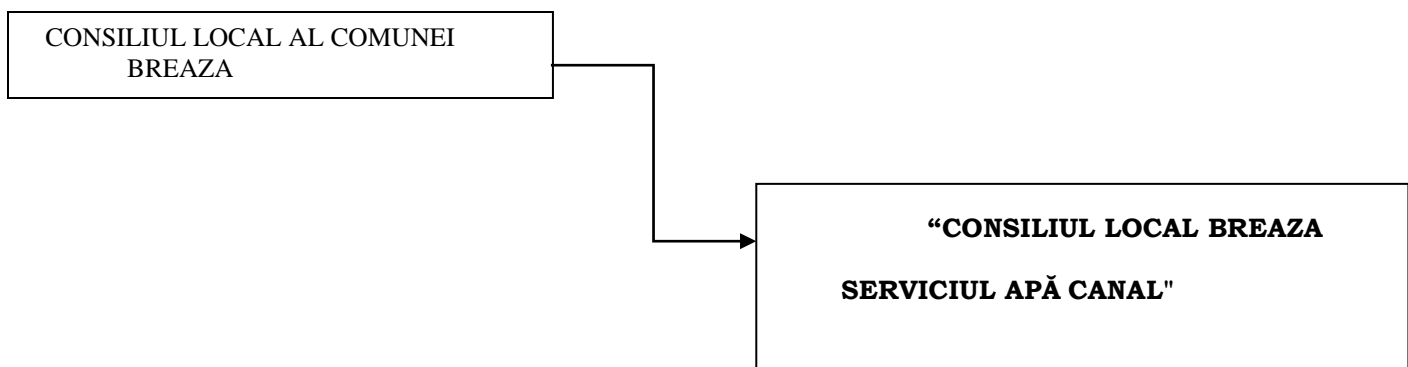
**CONTRASEMNEAZA
SECRETAR
UNGUREANU CARMEN**

*NR. 12
BREAZA 30.01.2018*

Această hotărâre a fost adoptată de Consiliul Local al comunei Breaza în ședința din data de 30.01.2018, cu respectarea prevederilor art. 45 alin. (1) - (3) din Legea nr. 215/2001, a administrației publice locale, republicată și actualizată, cu un număr de 11 voturi pentru, - voturi împotriva și - abțineri, din numărul total de 11 consilieri în funcție și 11 consilieri prezenți la ședința.

ORGANIGRAMA 2018

“CONSILIUL LOCAL BREAZA - SERVICIUL APĂ-CANAL” serviciu public de interes local, specializat, cu personalitate juridică, organizat în subordinea consiliului local al comunei BREAZA, județul Buzău



Anexa nr. 2 la H.C.L. nr. 12/30.01.2018

STATUL DE FUNCȚII

al **“CONSILIUL LOCAL BREAZA - SERVICIUL APĂ-CANAL”** serviciu public de interes local, specializat, cu personalitate juridică, organizat în subordinea consiliului local al comunei BREAZA, județul Buzău

Nr crt	Numele, prenumele/ vacant, temporar vacant, după caz	STRUCTURA	FUNCTI E DE DEMNIT ATE PUBLIC Ă	Funcția publică			Clasa	Gradul profesional	Nivel studii	Funcția contractuală		Treapta profesională/ grad	Nivel studii	Observatii
				Inalt funcțion ar public	de conduc ere	de execuț ie				de conduc ere	de execuție			
		CONSILIUL LOCAL BREAZA - SERVICIUL APA-CANAL												
1.	Vacant								Administ rator		II	M		
2.										Referent Casier	IA	M		